



もくじ

【復習】体積	2
【復習】小数のかけ算, わり算	7
【復習】倍数と約数	12
【復習】分数のたし算, ひき算	20
【復習】単位量あたりの大きさ	26
【復習】速さ	34
【復習】合同, 三角形と四角形の角	39
【復習】三角形と四角形の面積	45
【復習】割合	50
【復習】正多角形と円	58
【復習】角柱と円柱	65
円の面積	69
文字を使った式	76
分数のかけ算	79
分数のわり算	93
まとめ 1	107
角柱や円柱の体積	123
比と比の値	132
拡大図と縮図	138
まとめ 2	145
分数の利用	157
並べ方と組み合わせ方	163
資料の調べ方	167
まとめ 3	171

円の面積 ①

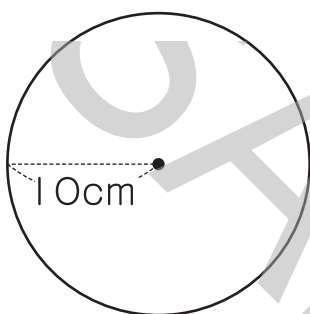
問 / 11問

1 次の□にあてはまることばをかきましょう。

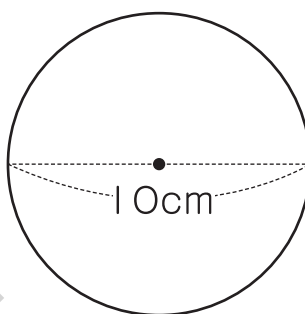
円の面積 = □ × □ × 円周率

2 円周率を3.14として、次の面積を求めましょう。

(1)



(2)



(3) 半径が1 cmの円

(4) 半径が2 cmの円

(5) 半径が3 cmの円

(6) 半径が4 cmの円

(7) 直径が4 cmの円

(8) 直径が8 cmの円

(9) 直径が14 cmの円

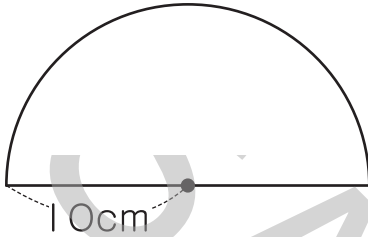
(10) 直径が18 cmの円

円の面積 ②

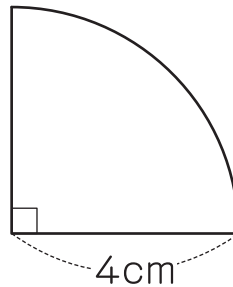
問 / 10問

円周率を3.14として、次の面積を求めましょう。

(1)



(2)



(3) 半径が2 cmの半円 (4) 半径が4 cmの半円

(5) 直径が10cmの半円 (6) 直径が12cmの半円

(7) 半径が2 cmの円の4等分

(8) 半径が8 cmの円の4等分

(9) 直径が6 cmの円の4等分

(10) 直径が12cmの円の4等分

分数のかけ算 ①

問 / 13問

(1) $\frac{3}{5} \times 2$

(2) $\frac{7}{8} \times 5$

(3) $\frac{1}{6} \times 11$

(4) $\frac{2}{5} \times 6$

(5) $\frac{5}{18} \times 6$

(6) $\frac{4}{15} \times 10$

(7) $\frac{7}{4} \times 28$

(8) $\frac{5}{2} \times 3$

(9) $\frac{7}{8} \times 10$

(10) $\frac{7}{16} \times 12$

(11) $\frac{5}{14} \times 21$

(12) $\frac{7}{12} \times 8$

.....
✎ $\frac{5}{9}$ mのリボン15本では、全部で何mになりますか。
式

□答え



分数のかけ算 ②

(1) $\frac{5}{9} \times 6$

(2) $\frac{7}{16} \times 4$

(3) $\frac{9}{10} \times 20$

(4) $\frac{12}{25} \times 5$

(5) $\frac{7}{9} \times 3$

(6) $\frac{5}{18} \times 54$

(7) $\frac{5}{6} \times 4$

(8) $\frac{2}{9} \times 12$

(9) $1\frac{1}{8} \times 6$

(10) $1\frac{7}{12} \times 4$

(11) $1\frac{5}{12} \times 9$

(12) $2\frac{2}{3} \times 12$

.....
✎ $\frac{3}{4}$ kgの缶づめ4個の重さは、全部で何kgですか。

式

□答え _____